

**Mounting clamp BO 2**

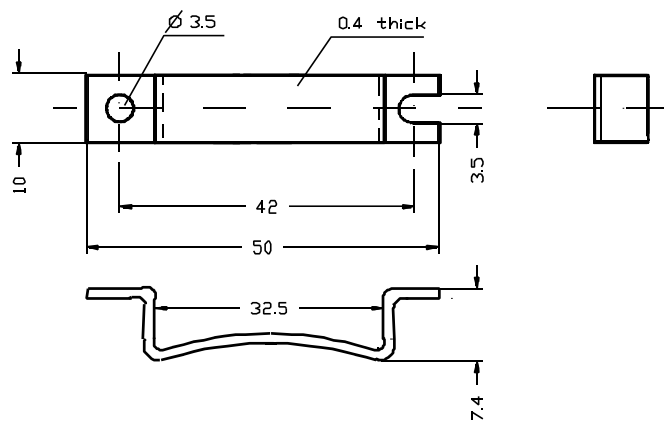
for Silicon bridge rectifiers  
with case 32 x 16 x 6 [mm]

Material: nickel plated steel  
Weight approx. 2.5 g

**Befestigungsschelle BO 2**

für Silizium-Gleichrichterbrücken  
im Gehäuse 32 x 16 x 6 [mm]

Material: Stahlblech, vernickelt  
Gewicht ca. 2,5 g



The mounting clamps are designed for the mounting of the following bridge rectifiers:

Die Befestigungsschellen sind für die Montage folgender Brückengleichrichter geeignet:

Type / Typ	Page / Seite
B...C3200-2200	292
B...C3700-2200	294
B...C5000-3000	296
B...C5000-3300	298
B...C7000-4000	300
GBI 10A ... GBI 10M	302
GBI 15A ... GBI 15M	304
GBI 25A ... GBI 25M	306

**Wire jumper DR 0.8**

Lead: Ø 0.8 mm  
Cu-wire, tin plated  
Taped and reeled on 13"-reel  
Pitch: 5 mm  
10.000 pieces per reel

**Drahtbrücken DR 0.8**

Drähte: Ø 0,8 mm  
Cu-Draht, verzinkt  
Gegurtet auf 330 mm (13")-Rolle  
Raster: 5 mm  
10.000 Stück pro Rolle

**Wire jumper DR 1.2**

Lead: Ø 1.2 mm  
Cu-wire, tin plated  
Taped and reeled on 13"-reel  
Pitch: 5 mm  
10.000 pieces per reel

**Drahtbrücken DR 1.2**

Drähte: Ø 1,2 mm  
Cu-Draht, verzinkt  
Gegurtet auf 330 mm (13")-Rolle  
Raster: 5 mm  
10.000 Stück pro Rolle